


CRETOP®

CRETOP®

电摩、电单、二轮车连接器和线束专家
户外电子设备连接器线束专家
锂电池电源连接和线束专家

电摩/电单/两轮车 
连接器解决方案



CRETOP®

宁波科瑞达电器有限公司

电话: 0574-62067581

传真: 0574-62067582

邮箱: sales@cretop.cn

网址: www.cretop.cn

www.cretop-connector.com

地址: 浙江省宁波余姚市临山镇车站北西路41号



2023版

CRETOP[®]

电摩、电单、二轮车连接器和线束专家

户外电子设备连接器线束专家

锂电池电源连接和线束专家

企业简介

CRETOP®

关于 科瑞达 **CRETOP®**

电摩、电单、二轮车连接器和线束专家

户外电子设备连接器线束专家

锂电池电源连接和线束专家



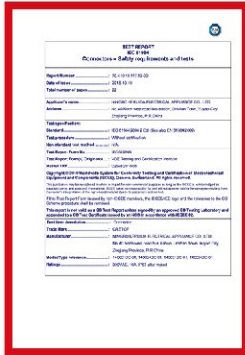
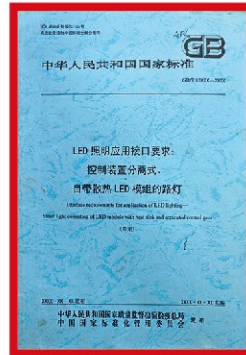
宁波科瑞达电器有限公司成立于2011年，国家高新技术企业，是一家专注于户外电子连接器及组件、微出行工具连接器及组件和线束的新能源连接器厂家。

公司可以为户外照明，智能水表，信息通讯等特别以电动自行车，电动摩托车，电动滑板车为核心的微出行工具，以及新能源储能等提供可靠、安全的电流和信号的连接和传输。

公司在电连接器领域深耕多年，是高新技术企业。公司坚持走自主创新道路，已获得超过200项境内外专利和多项发明专利。公司坚持以客户为中心，以质量求生存的经营理念，在产品生产经营方向稳步发展。专注于锂电大功率充放电接口线束，电摩充放电接口线束，电动两轮车充放电接口线束，智能水表仪表接口线束专家，储能接口线束专家，并承接OEM、ODM。欢迎客户来样，来图定制洽谈。



资质与荣誉



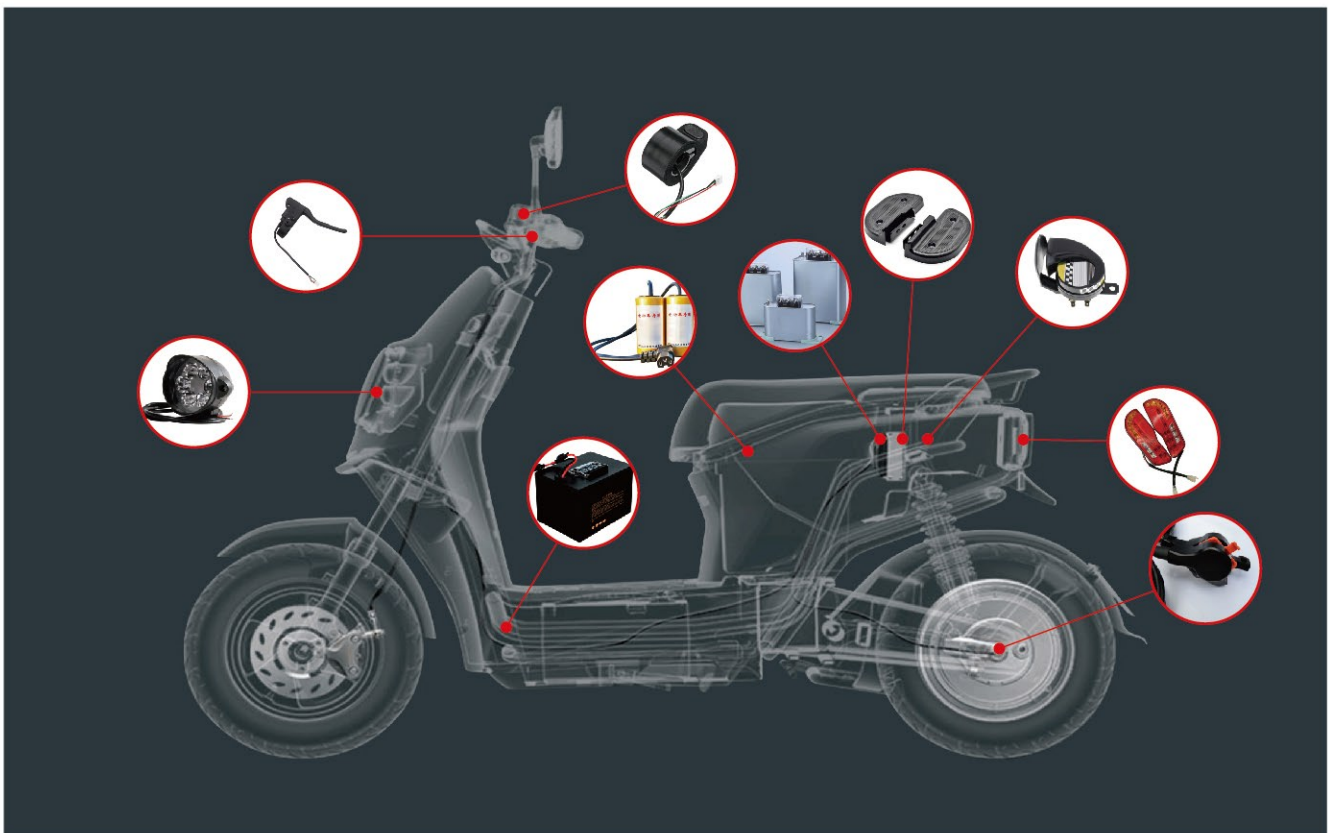
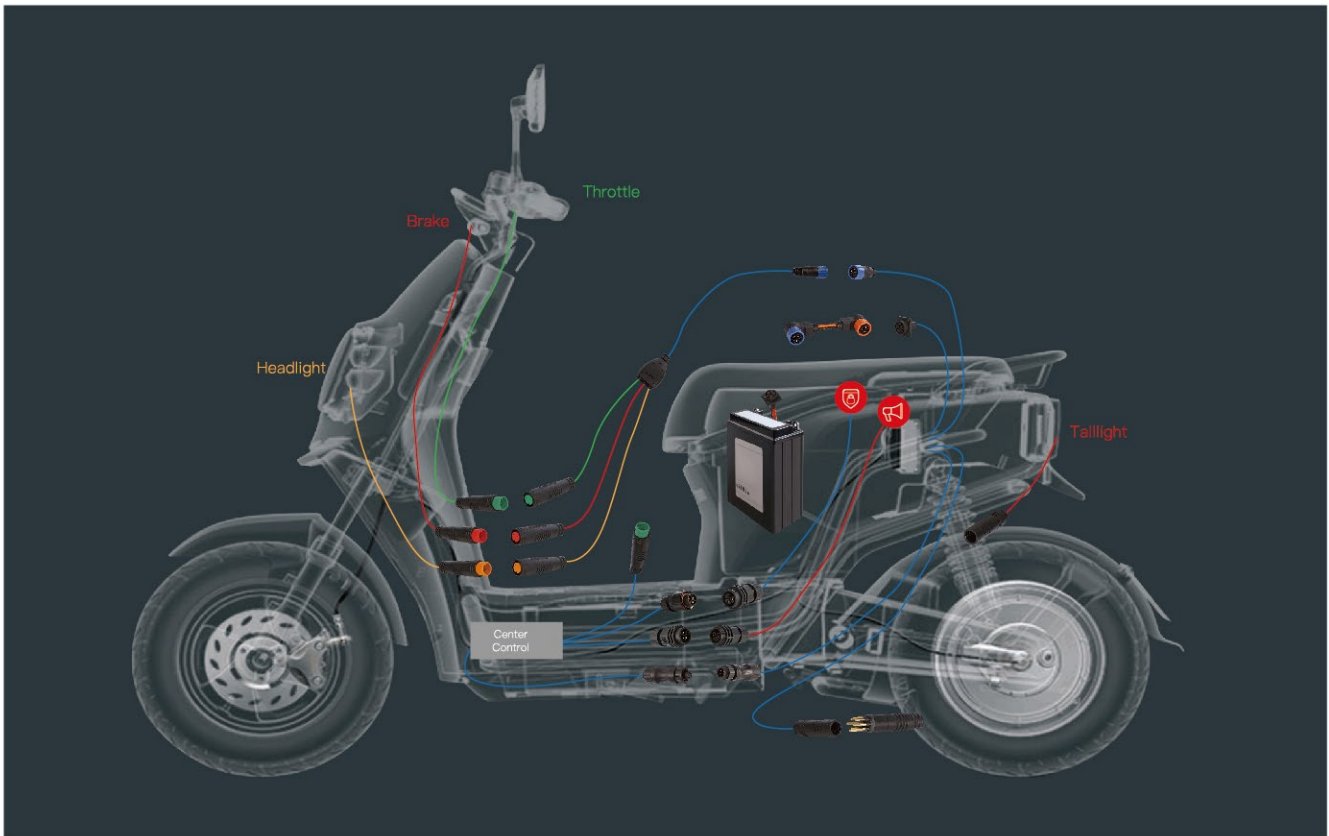


Cretop Connectivity Solution for E-Motorcycle



Cretop Connectivity Solution for E-Scooter





Middle 系列放充电连接器	008
Middle 3芯 放充电连接器	
Middle 2+3放充电连接器	
CAC3 系列充放电连接器	010
Large 系列电连接器	012
Large 2+1+5 系列电连接器	
Large 2+4 系列电连接器	
Large 双头储能 系列电连接器	
Large 2+4 2+1+5 翻盖插座	
Mate60 系列放充电连接器	016
Mate60 2+4 放充电连接器	
Mate60 2+1+5 放充电连接器	
Mate60 2+8 放充电连接器	
Banga 系列电连接器	019
Banga30 2+1+5 系列电连接器	
Banga30 2+6 系列电连接器	
Banga40 2+6 系列电连接器	
KR 系列放充电连接器	022
KR 2+6 放充电连接器	
RC 系列 2+4 放充电连接器	024
AD01 系列电连接器	025
Banga100 系列电连接器	026
FD06 2+10 浮动连接器	027
Mini 4芯 智能水表连接器	028
Micro 系列 2~6芯 信号连接器	029
M12 2+3 放充电连接器	030
Dream 系列 3+6 电机连接器	031
Splitter Series 一出多路分支式连接器	032



应用范围

为电动摩托车充电提供电气连接

特征和优点

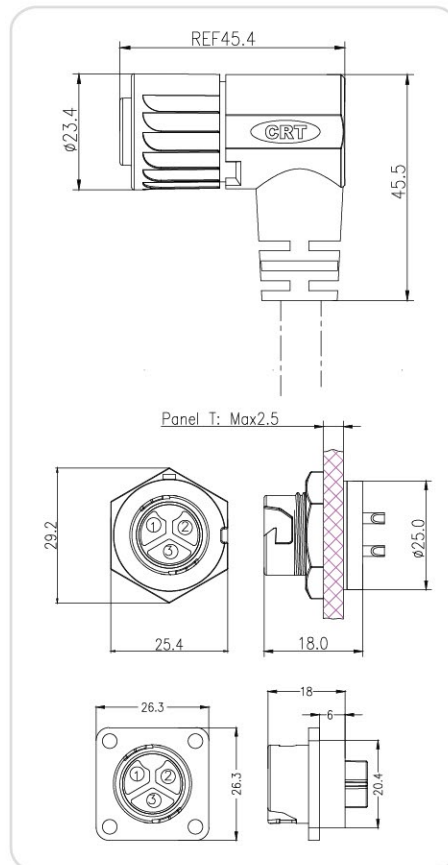
- 三芯电源
- 采用科瑞达PUSH LOCK结构，操作简单流畅
- 符合人体工学外形设计，尺寸小巧，良好使用体验
- 听觉、视觉多重反馈插合到位
- 高插拔寿命
- 符合RoHS

规格参数

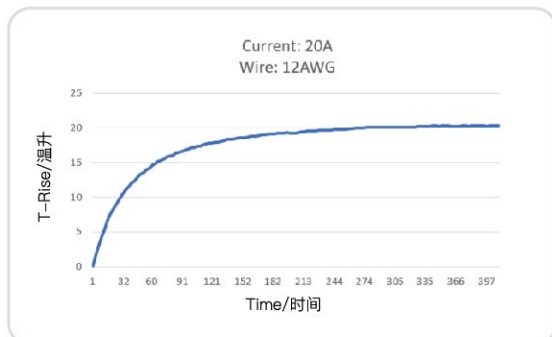
- 机械寿命:≥2000次
- 插拔力:<100N
- 端接方式:焊接
- 额定电压:250V DC
- 额定电流:20A
- 耐电压:1500V AC
- 绝缘电阻:>100MΩ
- 工作温度:-40~105°C
- 防护等级:IP67
- 盐雾测试:48h
- 阻燃等级:UL94V-0
- 壳体:高强度热塑性树脂
- 密封件:硅橡胶
- 端子:铜合金, 镀金
- 线材:Max 14AWG/2.0mm²

插头尺寸图

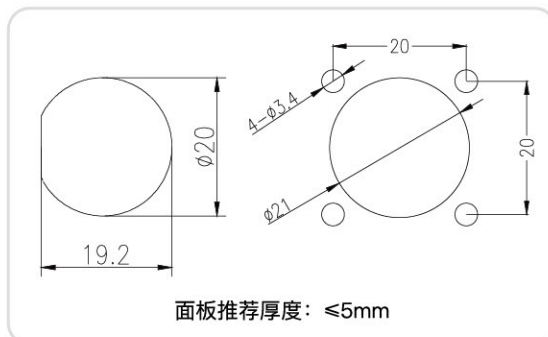
90°弯插头



温升曲线图



插座安装开孔图



Middle 2+3 放电连接器



应用范围

为电动摩托车充电提供电气连接

特征和优点

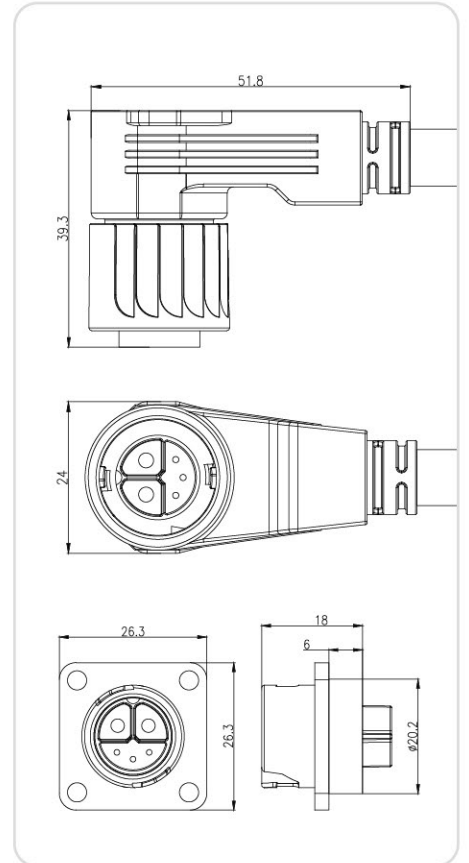
- 电源信号混装
- 采用科瑞达PUSH LOCK结构，操作简单流畅
- 符合人体工学外形设计，尺寸小巧，良好使用体验
- 听觉、视觉多重反馈插合到位
- 高插拔寿命
- 符合RoHS

规格参数

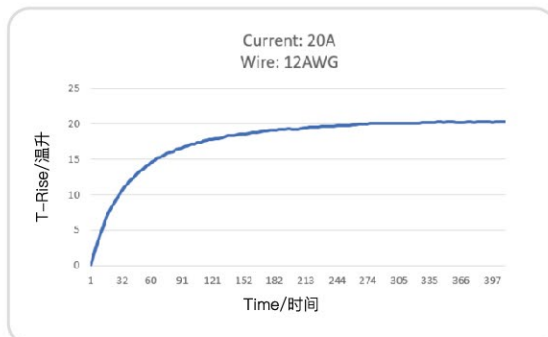
- 机械寿命:≥2000次
- 插拔力:<100N
- 端接方式:焊接
- 额定电压:250V DC
- 额定电流:20A
- 耐电压:1500V AC
- 绝缘电阻:>100MΩ
- 工作温度:-40~105°C
- 防护等级:IP67
- 盐雾测试:48h
- 阻燃等级:UL94V-0
- 壳体:高强度热塑性树脂
- 密封件:硅橡胶
- 端子:铜合金, 镀金
- 线材:Max 14AWG/2.0mm²

插头尺寸图

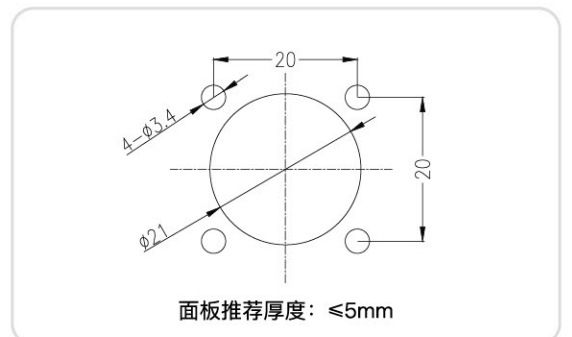
90°弯插头



温升曲线图



插座安装开孔图



应用范围

为电动摩托车充电提供电气连接

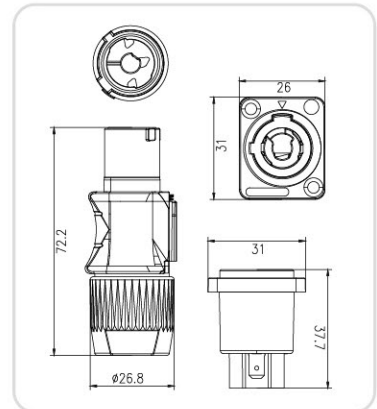
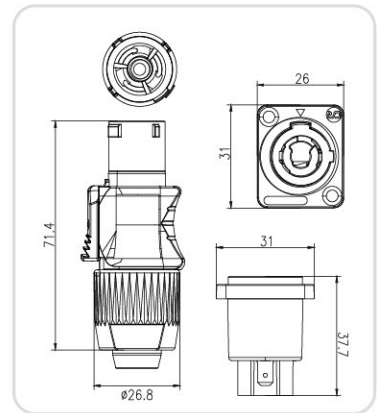
特征和优点

- 快速便利的扭转锁定系统
- 人性化的锁门设计提供简易的操作
- 安全, 防触摸
- 盲插, 定位设计
- 插拔寿命
- 手感反馈插合到位
- 符合RoHS

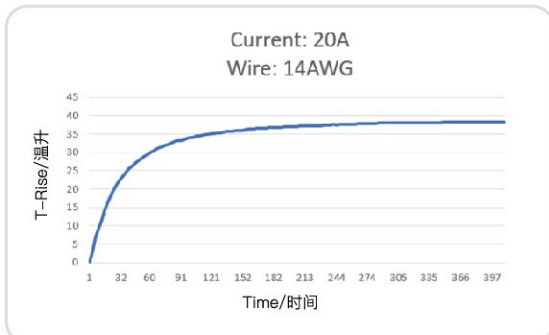
规格参数

- 机械寿命: ≥ 3000 次
- 插拔力: $< 100N$
- 端接方式: 焊接
- 额定电压: 250V DC
- 额定电流: 20A
- 峰值电流: 电源30A 60S
- 耐电压: 2500V AC
- 绝缘电阻: $> 100M\Omega$
- 工作温度: $-40 \sim 105^{\circ}C$
- 防护等级: 插合IP67
- 盐雾测试: 48h
- 阻燃等级: UL94V-0
- 壳体: 高强度热塑性树脂
- 密封件: 硅橡胶
- 端子: 铜合金, 镀银

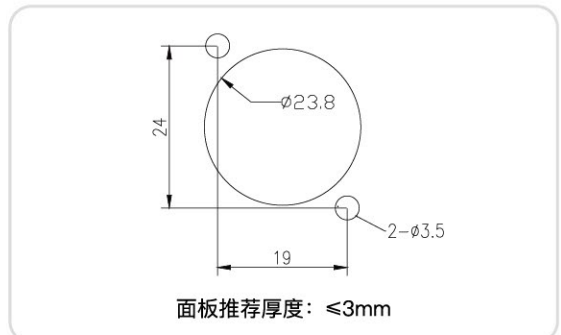
插头插座尺寸图



温升曲线图



插座安装开孔图



CAC3 充放电连接器



为电动摩托车充放电提供电气连接

应用范围

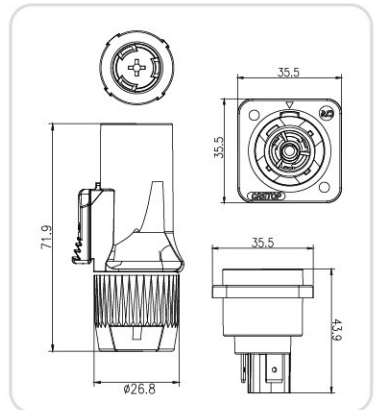
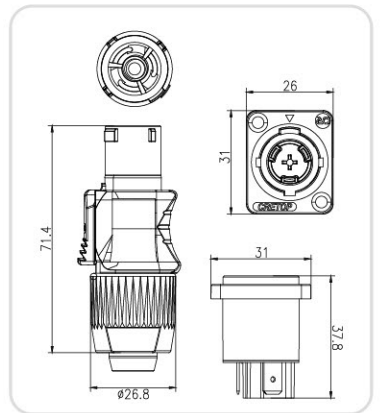
特征和优点

- 快速便利的扭转锁定系统
- 人性化的锁门设计提供简易的操作
- 安全, 防触摸
- 盲插, 定位设计
- 插拔寿命
- 手感反馈插合到位
- 符合RoHS

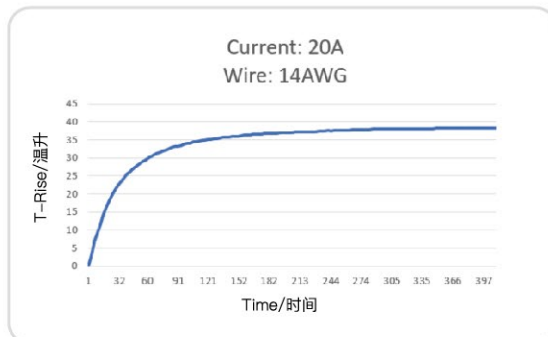
规格参数

- 机械寿命: ≥3000次
- 插拔力: <100N
- 端接方式: 焊接
- 额定电压: 250V DC
- 额定电流: 20A
- 峰值电流: 电源30A 60S
- 耐电压: 2500V AC
- 绝缘电阻: >100MΩ
- 工作温度: -40~105°C
- 防护等级: 插合IP67
- 盐雾测试: 48h
- 阻燃等级: UL94V-0
- 壳体: 高强度热塑性树脂
- 密封件: 硅橡胶
- 端子: 铜合金, 镀银

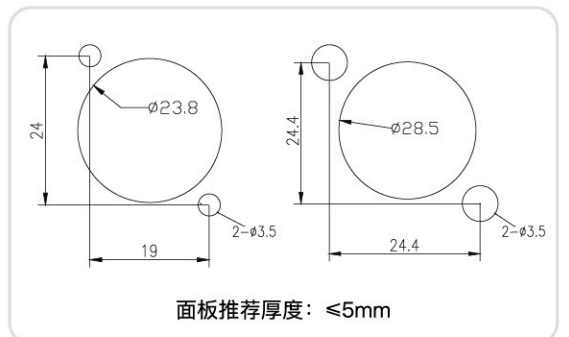
插头插座尺寸图



温升曲线图



插座安装开孔图



应用范围

为电动摩托车放充电提供电气连接

特征和优点

- 2+1+5、2+4等多种电气接口
- 采用科瑞达PUSH LOCK结构，操作简单流畅
- 符合人体工学的外形设计，尺寸小巧，带来良好的使用体验
- 听觉、视觉多重反馈插合到位
- 高插拔寿命
- 符合RoHS

规格参数

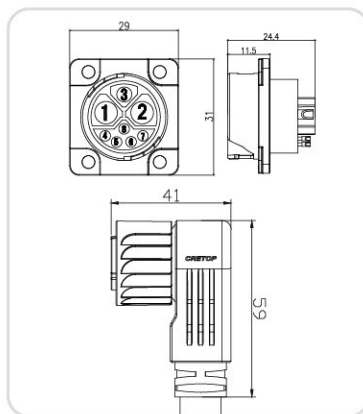
- 机械寿命:≥3000次
- 插拔力:<100N
- 端接方式:焊接
- 额定电压:110V DC
- 额定电流:电源50A 信号5A
- 峰值电流:电源75A 30S
- 耐电压:1500V AC
- 绝缘电阻:>100MΩ,
- 工作温度:-40~105℃
- 防护等级:IP67
- 阻燃等级:UL94V-0
- 壳体:高强度热塑性树脂
- 密封件:硅橡胶
- 端子:铜合金, 镀金
- 盐雾测试:72h



LARGE 2+1+5 菱形插座

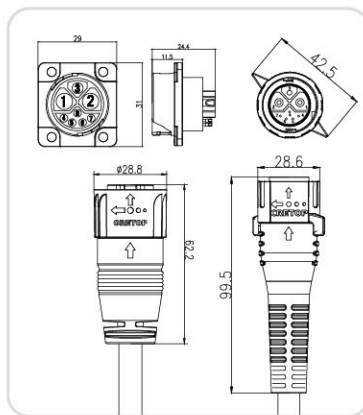
插头尺寸图

90°弯插头

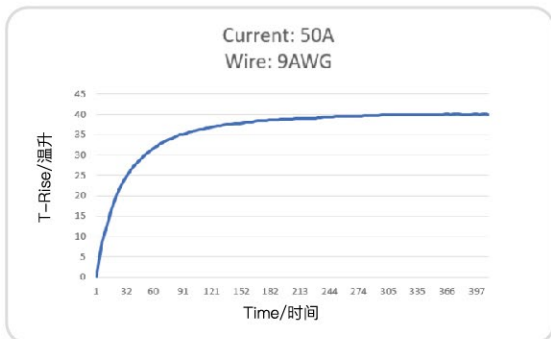


插头尺寸图

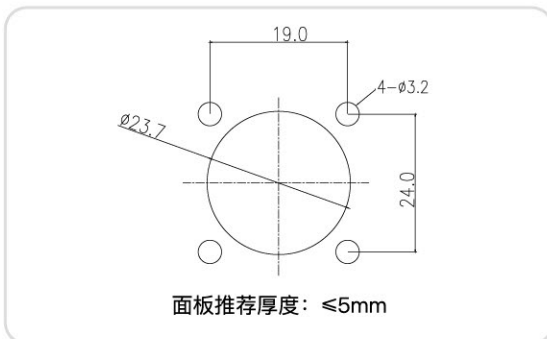
180°直角头



温升曲线图



插座安装开孔图



Large 2+4 系列电连接器



应用范围

为电动摩托车放充电提供电气连接

特征和优点

- 2+1+5、2+4等多种电气接口
- 采用科瑞达PUSH LOCK结构，操作简单流畅
- 符合人体工学的外形设计，尺寸小巧，带来良好的使用体验
- 听觉、视觉多重反馈插合到位
- 高插拔寿命
- 符合RoHS

规格参数

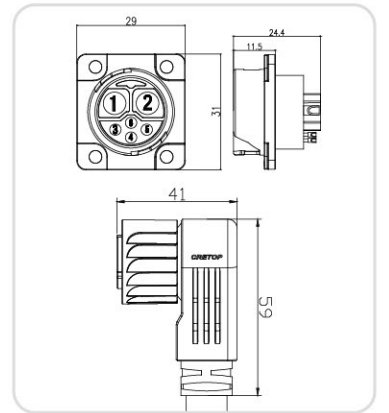
- 机械寿命:≥3000次
- 插拔力:<100N
- 端接方式:焊接
- 额定电压:110V DC
- 额定电流:电源50A 信号5A
- 峰值电流:电源75A 30S
- 耐电压:1500V AC
- 绝缘电阻:>100MΩ,
- 工作温度:-40~105℃
- 防护等级:IP67
- 阻燃等级:UL94V-0
- 壳体:高强度热塑性树脂
- 密封件:硅橡胶
- 端子:铜合金, 镀金
- 盐雾测试:72h



LARGE 2+4 菱形插座

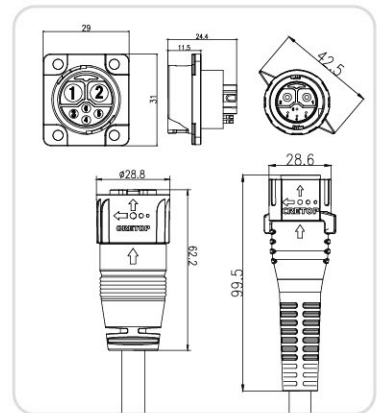
插头尺寸图

90°弯插头

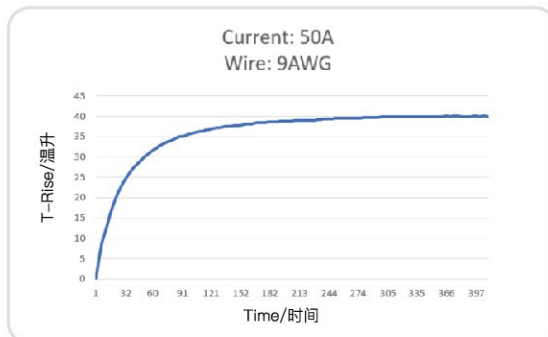


插头尺寸图

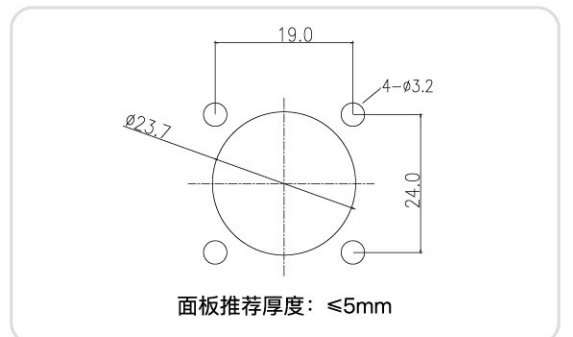
180°直角头



温升曲线图



插座安装开孔图



应用范围

为储能电池放充电提供电气连接

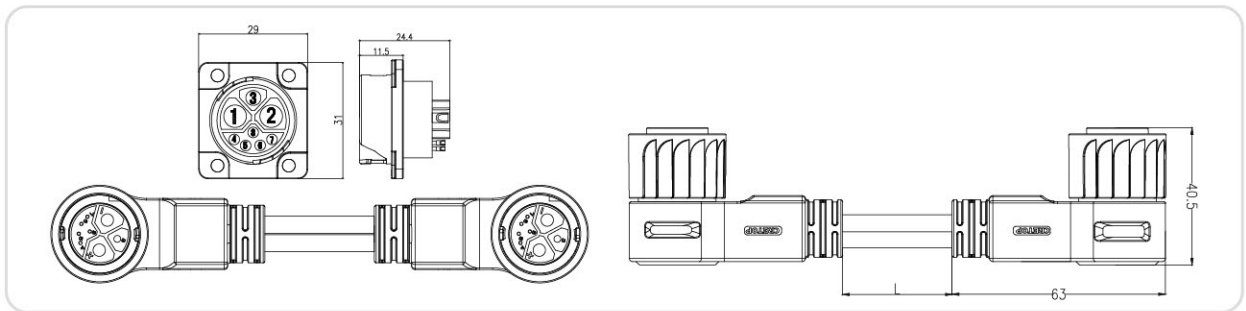
特征和优点

- 2+1+5、2+4等多种电气接口
- 采用科瑞达PUSH LOCK结构，操作简单流畅
- 符合人体工学的外形设计，尺寸小巧，带来良好的使用体验
- 听觉、视觉多重反馈插合到位
- 高插拔寿命
- 符合RoHS

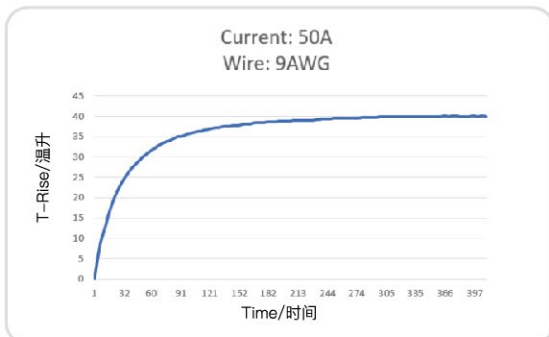
规格参数

- 机械寿命:≥3000次
- 插拔力:<100N
- 端接方式:焊接
- 额定电压:110V DC
- 额定电流:电源50A 信号5A
- 峰值电流:电源75A 30S
- 耐电压:1500V AC
- 绝缘电阻:>100MΩ,
- 工作温度:-40~105℃
- 防护等级:IP67
- 阻燃等级:UL94V-0
- 壳体:高强度热塑性树脂
- 密封件:硅橡胶
- 端子:铜合金, 镀金
- 盐雾测试:72h

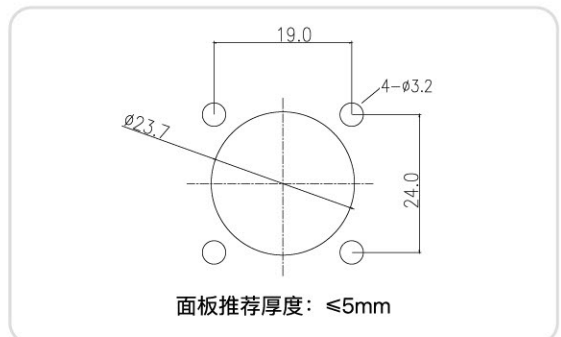
插头尺寸图



温升曲线图



插座安装开孔图



Large 2+4 2+1+5 翻盖插座



应用范围

为电动摩托车充电提供电气连接

特征和优点

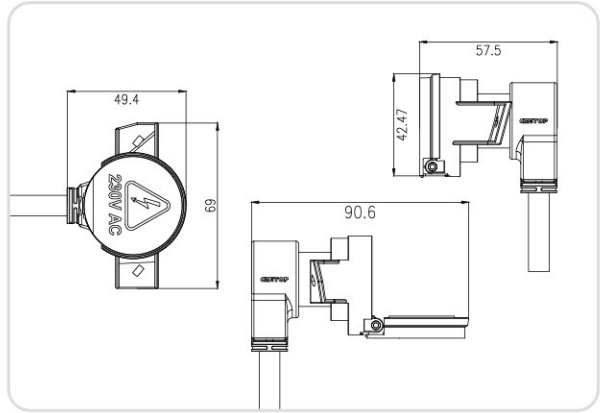
- 快速便利的弹簧翻盖定位装置
- 安全, 防触摸
- 盲插, 定位设计
- 高插拔寿命
- 手感反馈插合到位
- 符合RoHS

规格参数

- 机械寿命: ≥ 3000 次
- 插拔力: $< 100\text{N}$
- 端接方式: 焊接
- 额定电压: 110V DC
- 额定电流: 50A
- 峰值电流: 电源 $75\text{A } 30\text{S}$
- 耐电压: 1500V AC
- 绝缘电阻: $> 100\text{M}\Omega$
- 工作温度: $-40 \sim 105^\circ\text{C}$
- 防护等级: 插座盖子 IP55 插座 IP67
- 盐雾测试: 72h
- 阻燃等级: UL94V-0
- 壳体: 高强度热塑性树脂
- 密封件: 硅橡胶
- 端子: 铜合金, 镀金

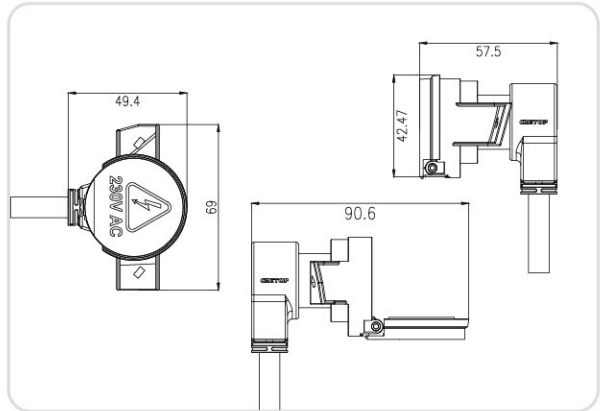
插座尺寸图

2+4插座

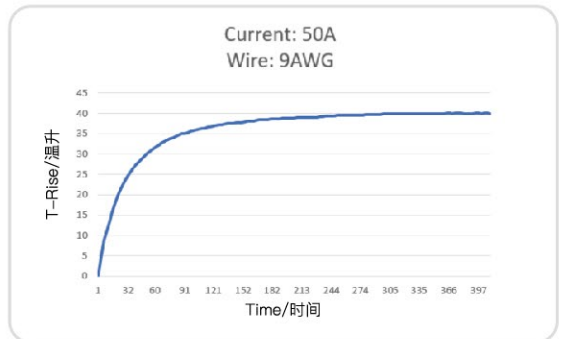


插座尺寸图

2+1+5插座



温升曲线图



应用范围

为电动摩托车放充电提供电气连接

特征和优点

- 采用三卡点 PUSH LOCK 结构，操作手感更加顺畅
- 锁环带有把手，方便连接器插拔解锁
- 安全，防触摸，IP67 防护等级
- 头座之间多重配合，对插无晃动
- 充分降低折弯空间，外形小巧紧凑
- 听觉、视觉多重反馈插合到位
- 材料符合 RoHS

规格参数

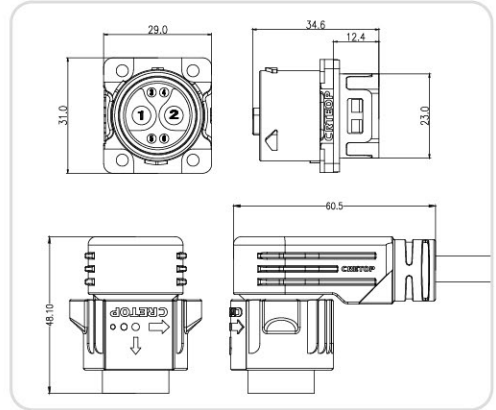
- 机械寿命: ≥ 3000 次
- 插拔力: $< 100\text{N}$
- 端接方式: 压接
- 额定电压: 80V DC
- 额定电流: 50A
- 峰值电流: 电源 80A 60S
- 耐电压: 1500V AC
- 绝缘电阻: $> 100\text{M}\Omega$
- 工作温度: $-40^{\circ}\text{C} \sim 105^{\circ}\text{C}$
- 防护等级: 插合 IP67
- 盐雾测试: 48h
- 阻燃等级: UL94V-0
- 壳体: 高强度热塑性树脂
- 密封件: 硅橡胶
- 端子: 铜合金, 镀银/镀金

三种锁环可选



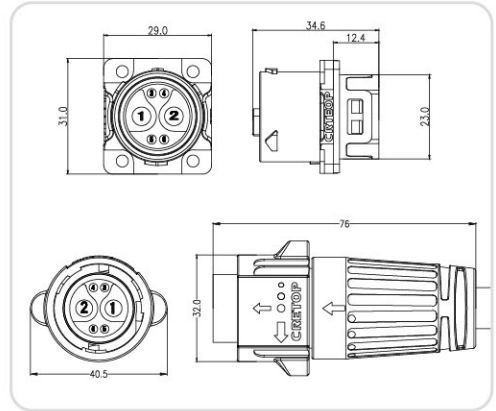
插头尺寸图

90° 弯插头

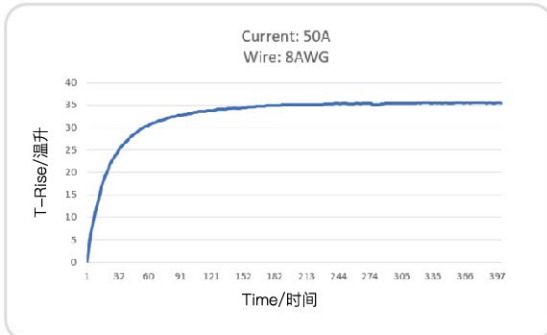


插头尺寸图

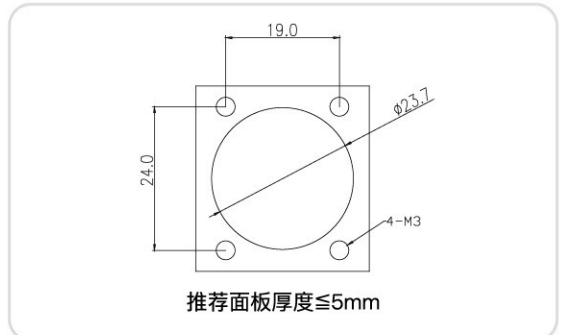
180° 直插头



温升曲线图



插座安装开孔图



Mate60 2+1+5 放充电连接器



应用范围

为电动摩托车放充电提供电气连接

特征和优点

- 采用三卡点 PUSH LOCK 结构，操作手感更加顺畅
- 锁环带有把手，方便连接器插拔解锁
- 安全，防触摸，IP67 防护等级
- 头座之间多重配合，对插无晃动
- 充分降低折弯空间，外形小巧紧凑
- 听觉、视觉多重反馈插合到位
- 材料符合 RoHS

规格参数

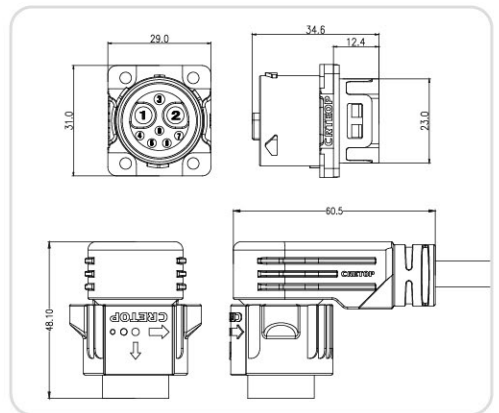
- 机械寿命: ≥3000 次
- 插拔力: <100N
- 端接方式: 压接
- 额定电压: 80V DC
- 额定电流: 50A
- 峰值电流: 电源 80A 60S
- 耐电压: 1500V AC
- 绝缘电阻: >100MΩ
- 工作温度: -40°C~105°C
- 防护等级: 插合 IP67
- 盐雾测试: 48h
- 阻燃等级: UL94V-0
- 壳体: 高强度热塑性树脂
- 密封件: 硅橡胶
- 端子: 铜合金, 镀银/镀金

三种锁环可选



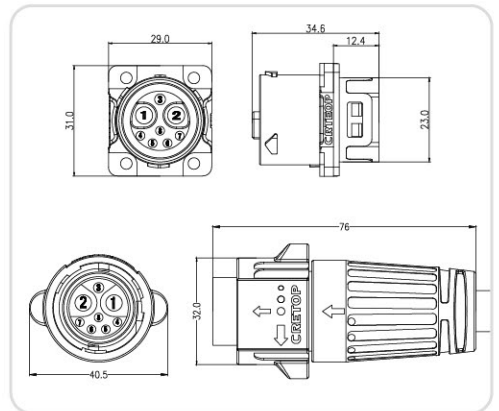
插头尺寸图

90° 弯插头

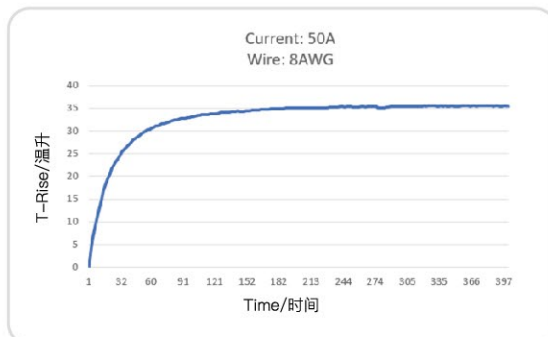


插头尺寸图

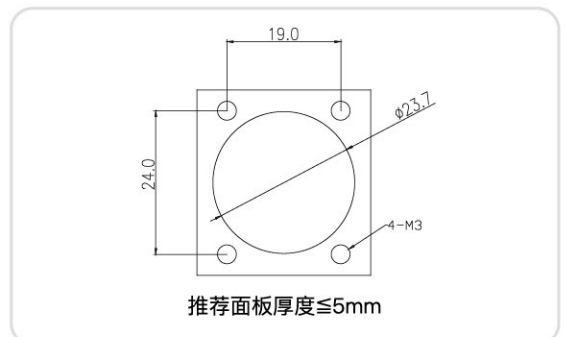
180° 直角头



温升曲线图



插座安装开孔图



应用范围

为电动摩托车放充电提供电气连接

特征和优点

- 采用三卡点 PUSH LOCK 结构，操作手感更加顺畅
- 锁环带有把手，方便连接器插拔解锁
- 安全，防触摸，IP67 防护等级
- 头座之间多重配合，对插无晃动
- 充分降低折弯空间，外形小巧紧凑
- 听觉、视觉多重反馈插合到位
- 材料符合 RoHS

规格参数

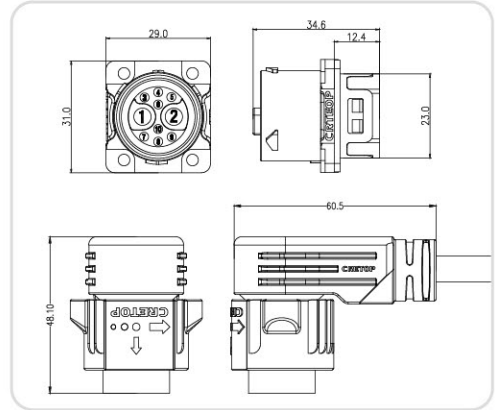
- 机械寿命: ≥ 3000 次
- 插拔力: $< 100\text{N}$
- 端接方式: 压接
- 额定电压: 80V DC
- 额定电流: 50A
- 峰值电流: 电源 80A 60S
- 耐电压: 1500V AC
- 绝缘电阻: $> 100\text{M}\Omega$
- 工作温度: $-40^{\circ}\text{C} \sim 105^{\circ}\text{C}$
- 防护等级: 插合 IP67
- 盐雾测试: 48h
- 阻燃等级: UL94V-0
- 壳体: 高强度热塑性树脂
- 密封件: 硅橡胶
- 端子: 铜合金, 镀银/镀金

三种锁环可选



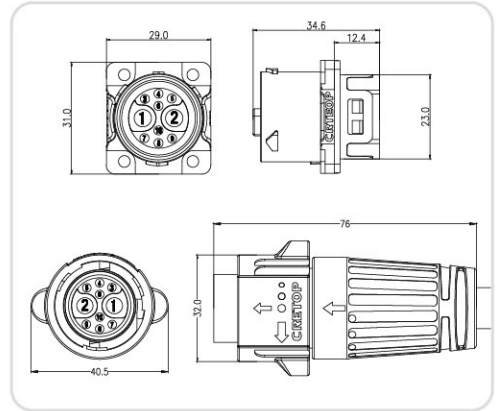
插头尺寸图

90° 弯插头

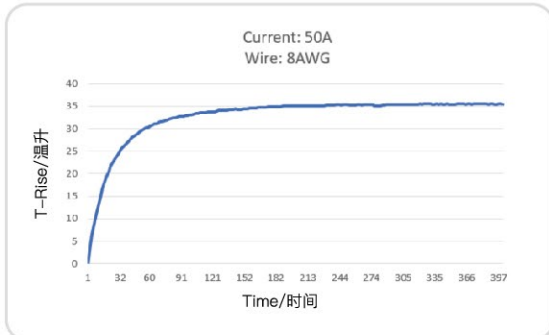


插头尺寸图

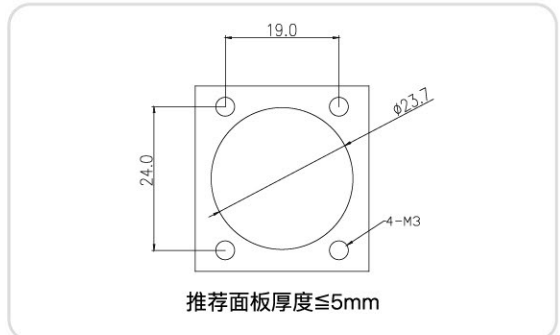
180° 直插头



温升曲线图



插座安装开孔图



Banga30 2+1+5 系列电连接器



应用范围

为电动摩托车充放电提供电气连接

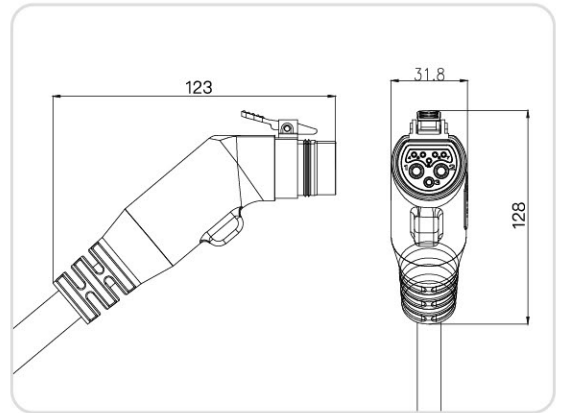
特征和优点

- 采用卡扣锁紧结构，直推拉操作
- 锁扣带有自锁按钮
- 信号线数量0~6可供选择
- 头座之间多重配合,对插无晃动
- 充分降低折弯空间,外形小巧紧凑
- 听觉、视觉多重反馈插合到位
- 插座有翻盖和无翻盖两种设计
- 符合RoHS

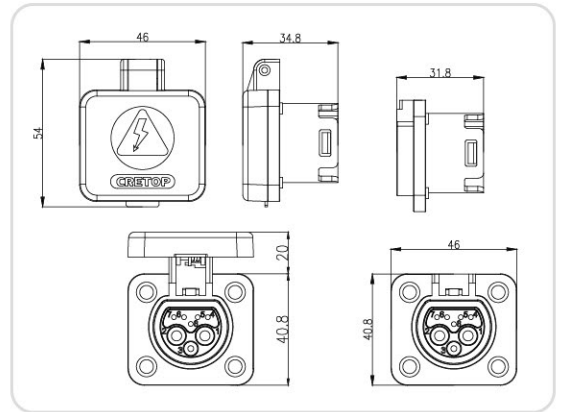
规格参数

- 机械寿命:≥3000次
- 插拔力:<100N
- 端接方式:压接/焊接
- 额定电压:110V DC
- 额定电流:50A
- 峰值电流:电源80A 60S
- 耐电压:1500V AC
- 绝缘电阻:>100MΩ
- 工作温度:-45~105℃
- 防护等级:插合IP66
插座单边IP67
- 盐雾测试:48h
- 阻燃等级:UL94V-0
- 壳体:高强度热塑性树脂
- 密封件:硅橡胶
- 端子:铜合金,镀金/镀银

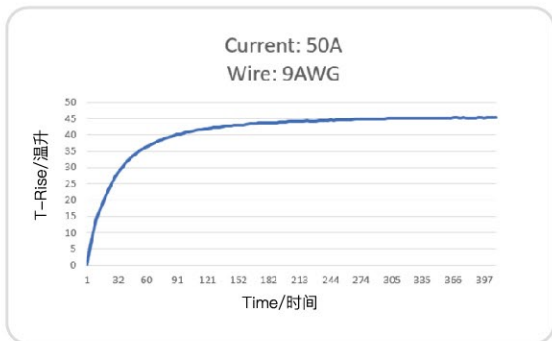
插头尺寸图



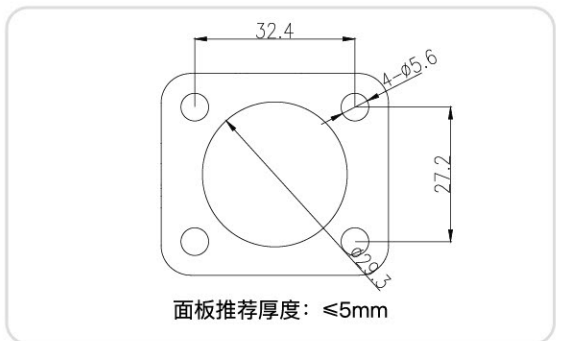
插座尺寸图



温升曲线图



插座安装开孔图



应用范围

为电动摩托车充放电提供电气连接

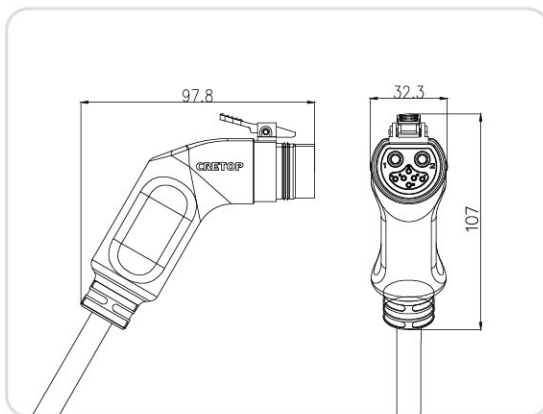
特征和优点

- 采用卡扣锁紧结构，直推拉操作
- 锁扣带有自锁按钮
- 信号线数量0~6可供选择
- 头座之间多重配合,对插无晃动
- 充分降低折弯空间,外形小巧紧凑
- 听觉、视觉多重反馈插合到位
- 插座有翻盖和无翻盖两种设计
- 符合RoHS

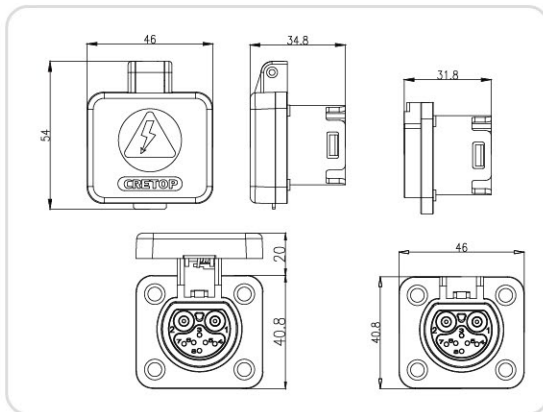
规格参数

- 机械寿命:≥3000次
- 插拔力:<100N
- 端接方式:压接/焊接
- 额定电压:110V DC
- 额定电流:50A
- 峰值电流:电源80A 60S
- 耐电压:1500V AC
- 绝缘电阻:>100MΩ
- 工作温度:-45~105℃
- 防护等级:插合IP66
插座单边IP67
- 盐雾测试:48h
- 阻燃等级:UL94V-0
- 壳体:高强度热塑性树脂
- 密封件:硅橡胶
- 端子:铜合金,镀金/镀银

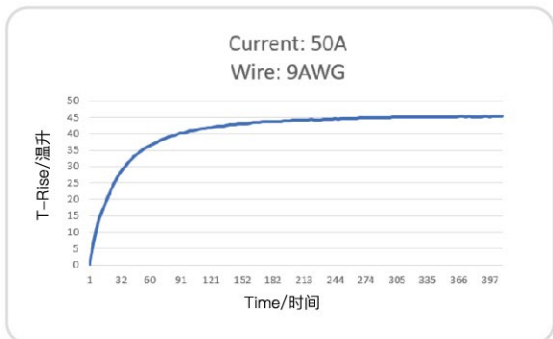
插头尺寸图



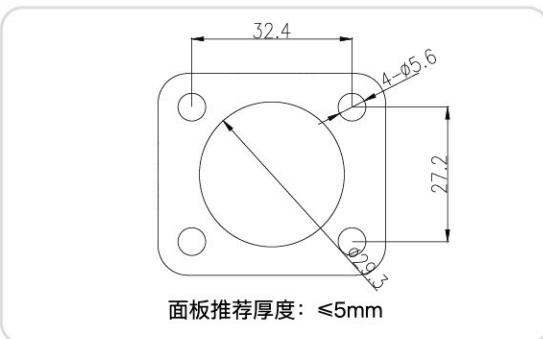
插座尺寸图



温升曲线图



插座安装开孔图



Banga40 2+6 系列电连接器



应用范围

为电动摩托车充放电提供电气连接

特征和优点

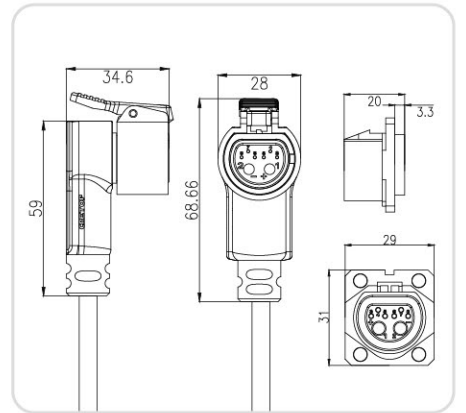
- 采用卡扣锁紧结构，直推拉操作
- 锁扣带有自锁按钮
- 信号线数量0~6可供选择
- 头座之间多重配合,对插无晃动
- 充分降低折弯空间,外形小巧紧凑
- 听觉、视觉多重反馈插合到位
- 符合RoHS

规格参数

- 机械寿命:≥3000次
- 插拔力:<100N
- 端接方式:压接/焊接
- 额定电压:80V DC
- 额定电流:50A
- 峰值电流:电源80A 60S
- 耐电压:1500V AC
- 绝缘电阻:>100MΩ
- 工作温度:-40~105℃
- 防护等级:IP67
- 盐雾测试:48h
- 阻燃等级:UL94V-0
- 壳体:高强度热塑性树脂
- 密封件:硅橡胶
- 端子:铜合金, 镀金

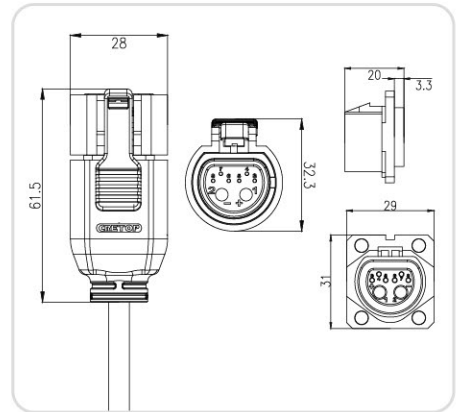
插头尺寸图

90°弯插头

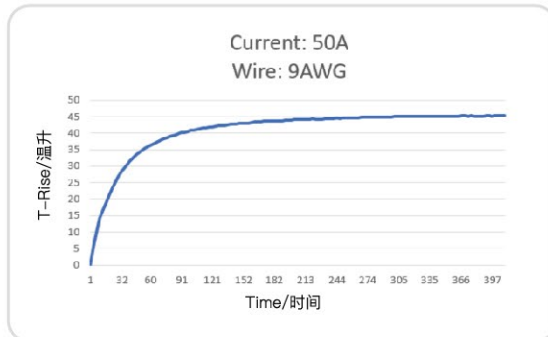


插头尺寸图

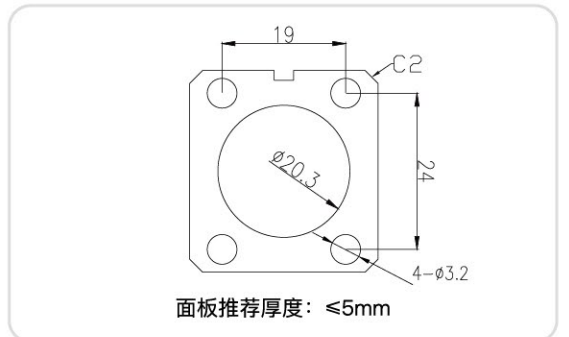
180°直角头



温升曲线图



插座安装开孔图



应用范围

为电动单车/电动摩托车等锂电池出行工具充放电提供电气连接

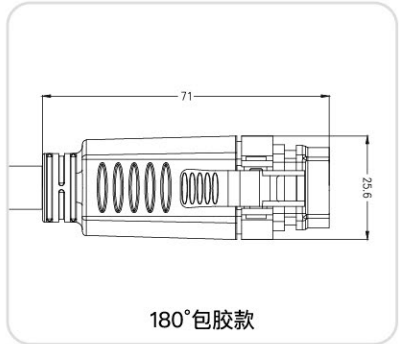
特征和优点

- 卡扣式结构，手感顺畅，锁紧稳固
- 安全，防触摸，IP67防护等级
- 头座之间多重配合，对插无晃动，适用多次插拔
- 充分降低折弯空间，外形小巧紧凑
- 加强信号插针，耐插，抗弯
- 材料符合RoHS UL

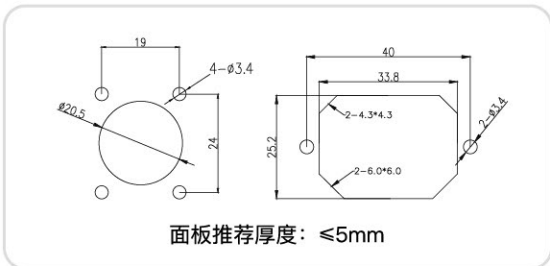
规格参数

- 机械寿命:≥10000次
- 插拔力:>35N
- 端接方式:焊接/压接
- 额定电压:72V
- 额定电流:50A(Ø3.6mm) 5A(Ø1.5mm)
- 耐电压:1000V AC
- 绝缘电阻:>20MΩ,500V DC
- 工作温度:-45~105°C
- 防护等级:插合IP67
- 盐雾测试:48h
- 阻燃等级:UL94V-0
- 壳体:高强度热塑性树脂

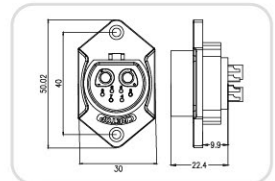
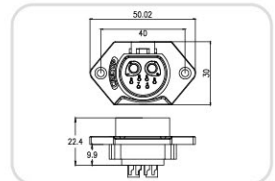
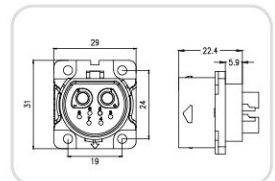
插头尺寸图



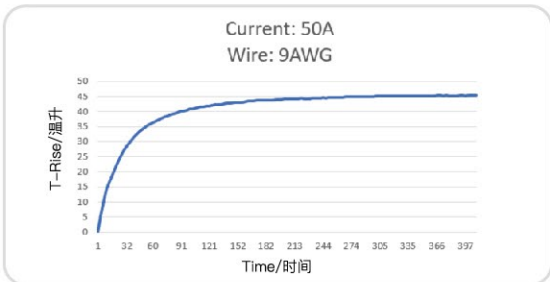
插座安装开孔图



插座尺寸图



温升曲线图



KR 2+6 放充电连接器

CRETOP®

应用范围

为电动单车/电动摩托车等锂电池出行工具充放电提供电气连接

特征和优点

- 三卡点PUSH LOCK结构，手感顺畅，锁紧稳固
- 安全，防触摸，IP67防护等级
- 单边与对插都满足IP67
- 头座之间多重配合，对插无晃动，适用多次插拔
- 充分降低折弯空间，外形小巧紧凑
- 加强摇摆，适用在换电插拔频繁场景
- 加强信号插针，耐插，抗弯
- 符合RoHS UL

规格参数

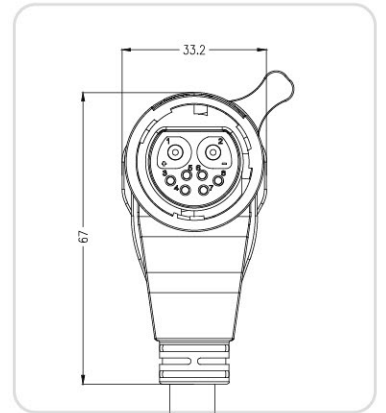
- 机械寿命:≥10000次
- 插拔力:>35N
- 端接方式:焊接/压接
- 额定电压:80V DC
- 额定电流:50A(Ø3.6mm)
5A(Ø1.5mm)
- 耐电压:1500V AC
- 绝缘电阻:>20MΩ,500V DC
(连接器不带线)
- 工作温度:-45~105°C
- 防护等级:插合IP67
- 盐雾测试:48h
- 阻燃等级:UL94V-0
- 壳体:高强度热塑性树脂

三种锁环可选



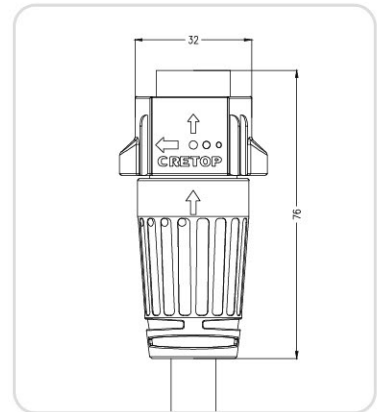
插头尺寸图

90°弯插头

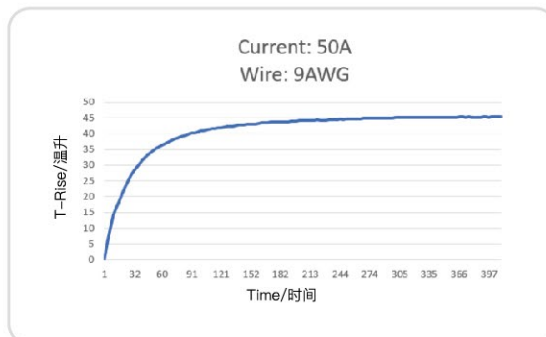


插头尺寸图

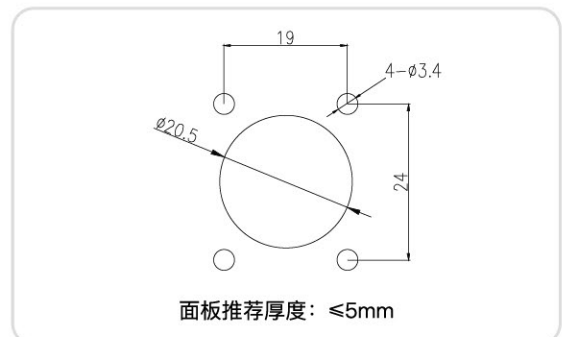
180°直角头



温升曲线图



插座安装开孔图



应用范围

为电动摩托车充放电提供电气连接

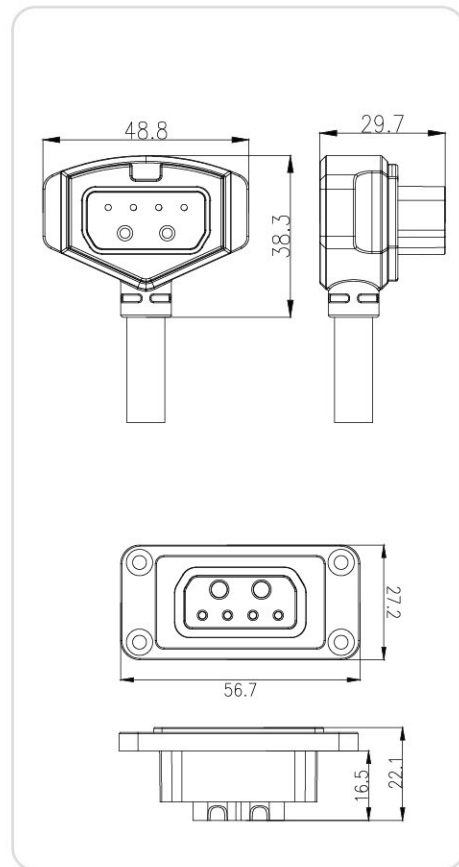
特征和优点

- 快速插拔
- 大电流传输
- 高可靠插拔寿命
- 品质外形, 适合多种壳体安装
- 对插满足IP65
- 材料符合Rohs UL

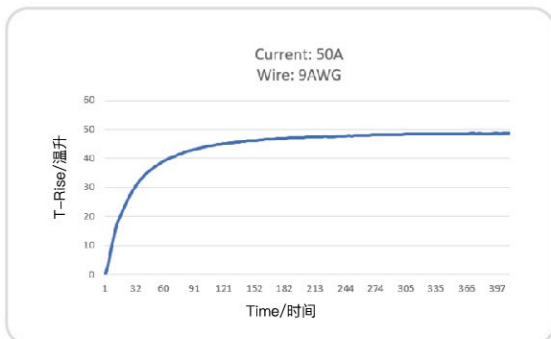
规格参数

- 机械寿命: ≥ 3000 次
- 插拔力: $< 35N$
- 端接方式: 焊接
- 额定电压: 80V DC
- 额定电流: 50A+5A
- 耐电压: 1500V AC
- 绝缘电阻: $> 100M\Omega, 500V DC$
- 工作温度: $-40 \sim 105^{\circ}C$
- 防护等级: IP65
- 盐雾测试: 48h
- 阻燃等级: UL94V-0
- 壳体: 高强度热塑性树脂
- 密封件: 硅橡胶
- 端子: 铜合金, 镀金

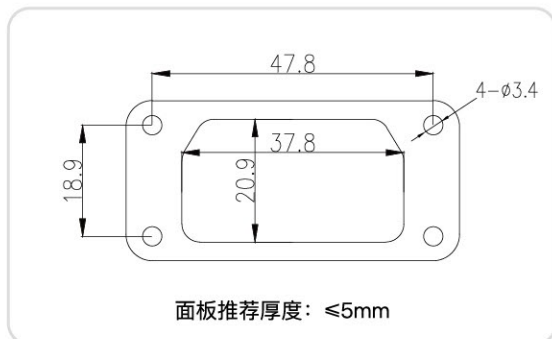
插头尺寸图



温升曲线图



插座安装开孔图



AD01 系列电连接器

应用范围

为电动单车/电动摩托车等
锂电池出行工具充放电提供电气连接

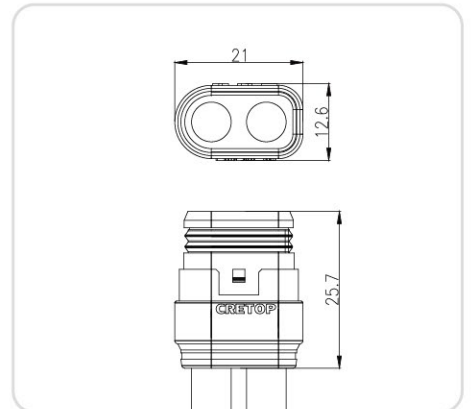
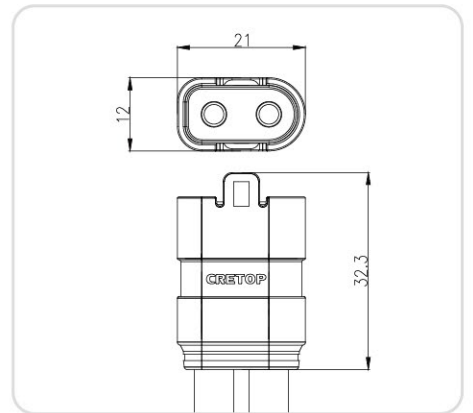
特征和优点

- 快速插拔
- IP67防水
- 防呆设计，避免误插
- 尺寸小巧，适合狭小空间
- 材料符合RoHS UL

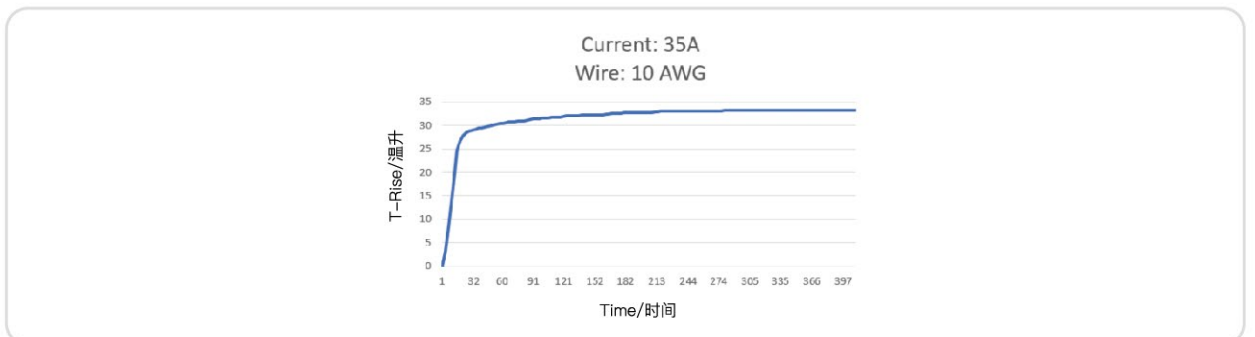
规格参数

- 机械寿命:≥100次
- 插拔力:>35N
- 端接方式:压接
- 额定电压:60V
- 额定电流:40A
- 耐电压:1000V AC
- 绝缘电阻:100MΩ 500V DC
- 工作温度:-40~105℃
- 防护等级:IP67
- 盐雾测试:48h
- 阻燃等级:UL94V-0
- 壳体:高强度热塑性树脂
- 密封件:硅橡胶
- 端子:铜合金, 镀金

插头尺寸图



温升曲线图



应用范围

为电动摩托车充放电提供电气连接

特征和优点

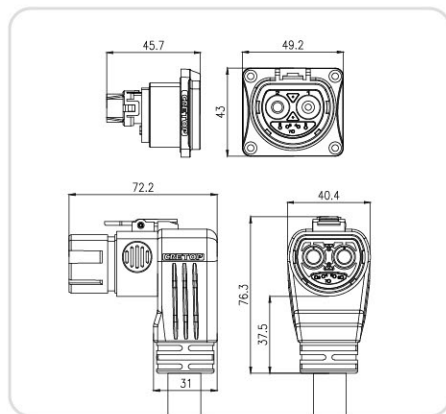
- 采用卡扣锁紧结构, 直推拉操作
- 锁扣带有自锁按钮, 防止意外解锁
- 信号线数量0~6可供选择
- 头座之间多重配合, 对插无晃动
- 充分降低折弯空间, 外形小巧紧凑
- 听觉、视觉多重反馈插合到位
- 符合RoHS

规格参数

- 机械寿命: ≥ 3000 次
- 插拔力: $< 100N$
- 端接方式: 压接/焊接
- 额定电压: 630V DC
- 额定电流: 100A
- 峰值电流: 电源180A 60S
- 耐电压: 2500V AC
- 绝缘电阻: $> 100M\Omega$
- 工作温度: $-45 \sim 105^{\circ}C$
- 防护等级: 插合IP66
插座单边IP67
- 盐雾测试: 48h
- 阻燃等级: UL94V-0
- 壳体: 高强度热塑性树脂
- 密封件: 硅橡胶
- 端子: 铜合金, 镀金/镀银

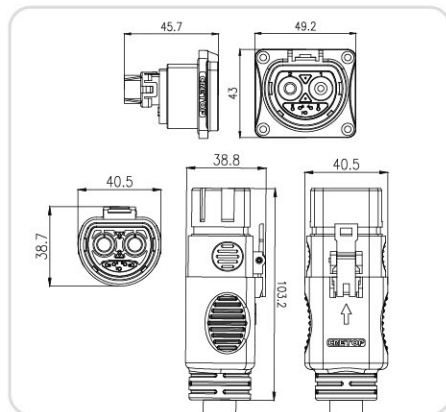
插头尺寸图

90° 弯插头

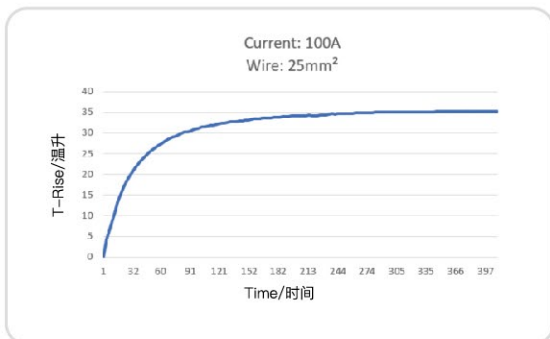


插头尺寸图

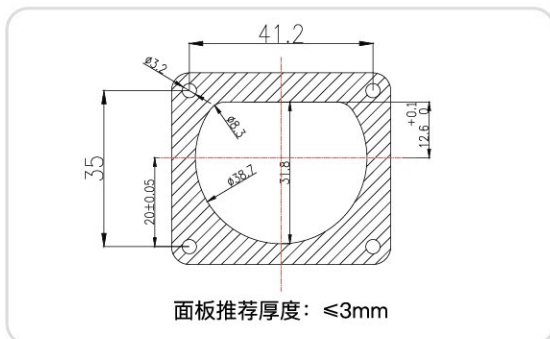
180° 直插头



温升曲线图



插座安装开孔图



FD06 2+10 浮动连接器



应用范围

为电动摩托车快速更换电池提供电气连接

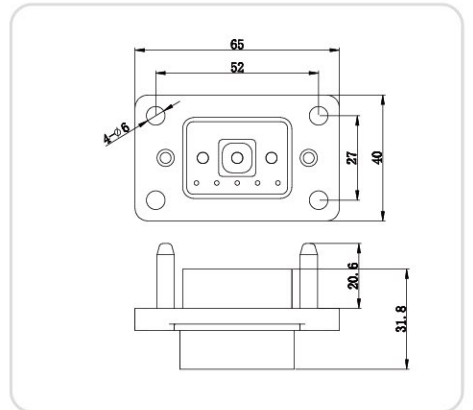
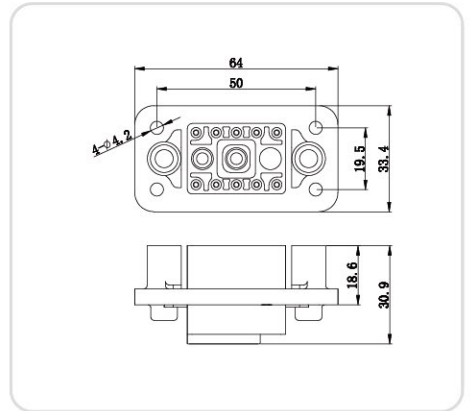
特征和优点

- 2+10的端子排布
- 具有1mm自浮动功能，补偿电池与车体配合间隙
- 3.6mm规格端子，扭簧连接技术
可靠性高，电流传输能力强
- 具有双向180°正反插功能
- 高插拔寿命
- 符合RoHS

规格参数

- 机械寿命:≥5000次
- 插拔力:<100N
- 端接方式:压接/焊接
- 额定电压:110V DC
- 额定电流:电源70A
信号5A
- 峰值电流:电源 100A 30S
- 耐电压:1500V AC
- 绝缘电阻:>200MΩ
- 工作温度:-45~105℃
- 防护等级:电池端IP67
- 盐雾测试:48h
- 阻燃等级:UL94V-0
- 壳体:高强度热塑性树脂
- 密封件:硅橡胶
- 端子:铜合金，镀金/镀银
- 导柱:不锈钢

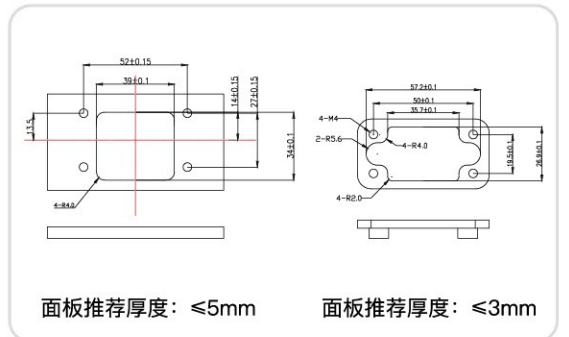
插头尺寸图



温升曲线图



插座安装开孔图



应用范围

为智能水表/智能仪表提供信号连接

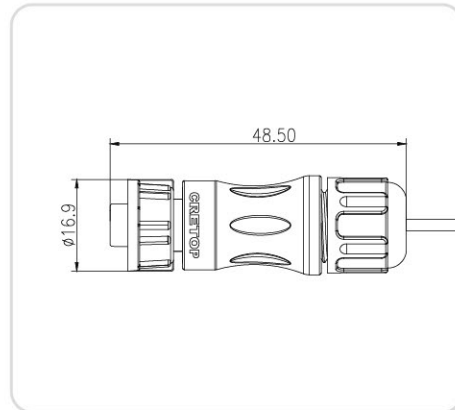
特征和优点

- 螺纹式锁紧结构，翅膀锁环
- 外形小巧紧凑，装配式组装
- 耐温-40°C-105°C
- 高插拔寿命，防呆设计
- 符合Rohs 抗UV

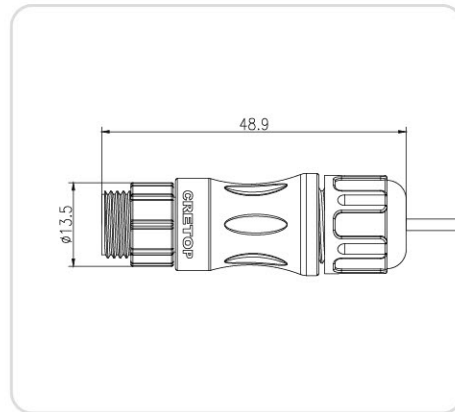
规格参数

- 机械寿命:≥200次
- 插拔力:<30N
- 端接方式:压接
- 额定电压:60V DC
- 耐电压:500V AC
- 绝缘电阻:20MΩ
- 工作温度:-40~105°C
- 防护等级:IP68
- 盐雾测试:96h
- 阻燃等级:UL94V-0
- 壳体:高强度热塑性树脂
- 端子:铜合金, 镀金
- 线材:22AWG

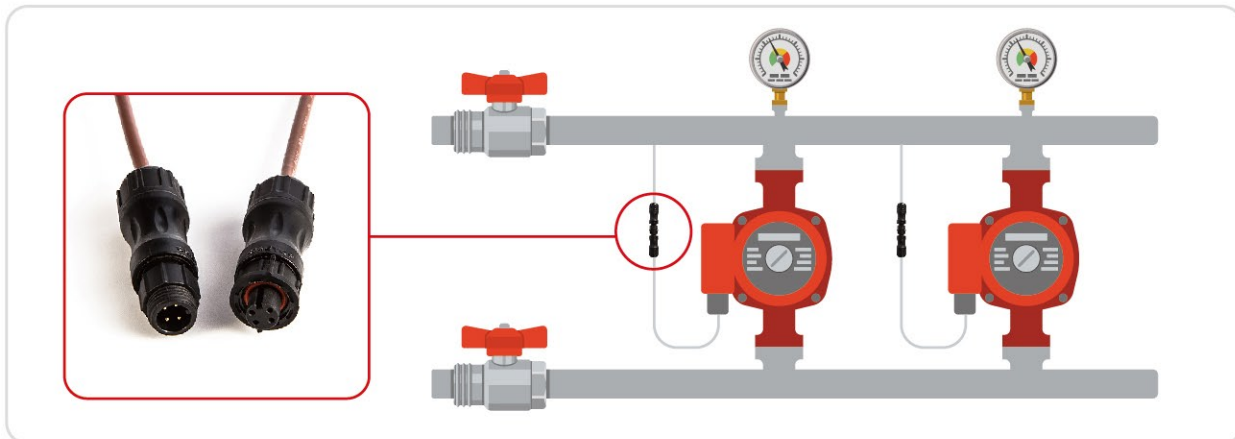
插头尺寸图



插头尺寸图



水表图片



Micro 系列 2~6芯 信号连接器



应用范围

各种工况下的信号连接器

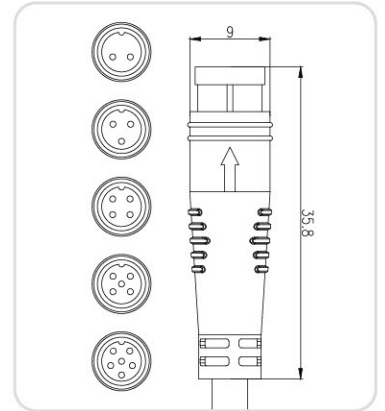
特征和优点

- 直插直拔，方便快捷
- 易插入，有可靠保持力
- 外形小巧紧凑
- 一体成型，简洁美观
- 2~6芯可供选择
- 符合RoHS

规格参数

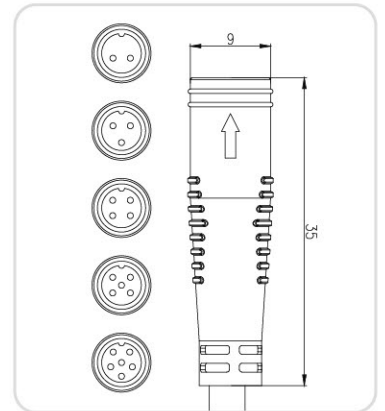
- 机械寿命:≥200次
- 插拔力:>30N
- 端接方式:焊接
- 额定电压:48V AC, 60V DC
- 额定电流:2A
- 耐电压:500V AC
- 绝缘电阻:>20MΩ
- 工作温度:-25~80℃
- 防护等级:IP67
- 盐雾测试:48h
- 阻燃等级:UL94V-0
- 壳体:TPU
- 端子:铜合金, 镀银/镀金
- 线材:2-4芯 24AWG/0.2mm²
5-6芯 26AWG/0.14mm²

插头尺寸图



公

插头尺寸图



母

系列产品图片



应用范围

为电动摩托车充电提供电气连接

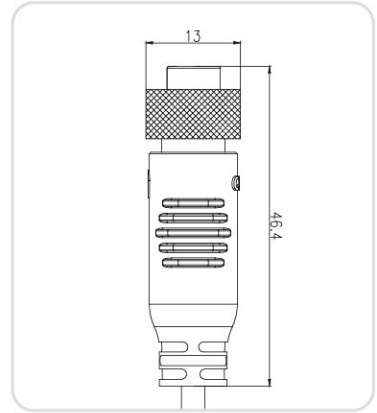
特征和优点

- 金属螺母连接, 手感顺滑
- 符合人体工学外形设计, 尺寸小巧, 良好使用体验
- 高插拔寿命
- 符合RoHS

规格参数

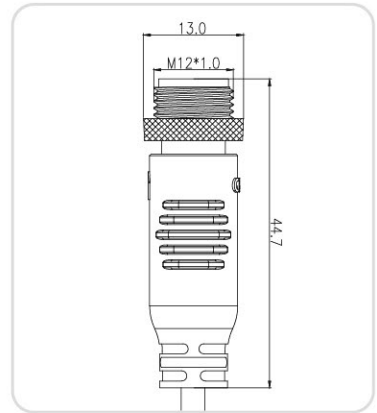
- 机械寿命: ≥ 200 次
- 插拔力: $< 100N$
- 端接方式: 焊接
- 额定电压: 250V DC
- 额定电流: 15A
- 耐电压: 1500V AC
- 绝缘电阻: $> 500M\Omega$
- 工作温度: $-40 \sim +85^{\circ}C$
- 防护等级: IP67
- 盐雾测试: 48h
- 阻燃等级: UL94V-0
- 壳体: 高强度热塑性树脂
- 密封件: 硅橡胶
- 端子: 铜合金, 镀银/镀金
- 线材: Max 14AWG/2.0mm²

插头尺寸图



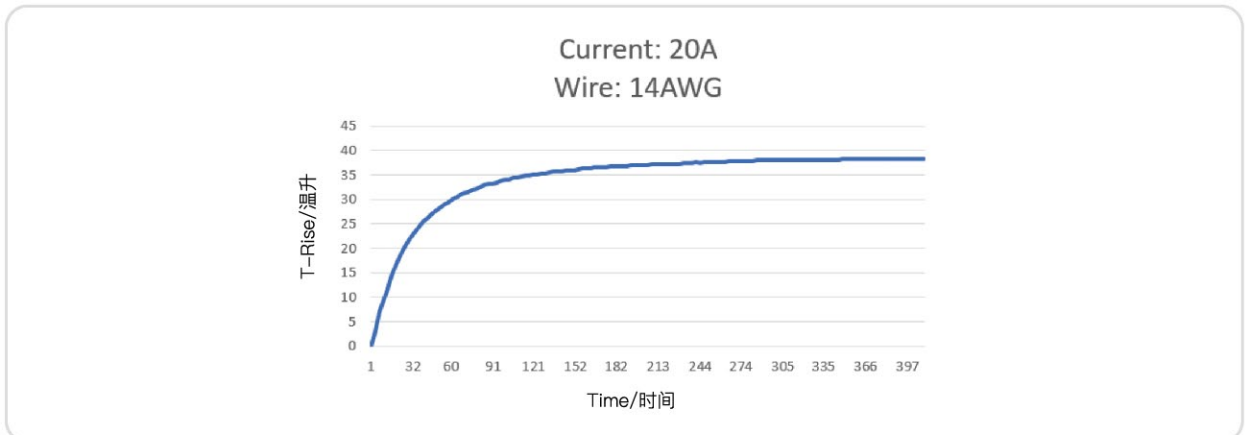
公头

插头尺寸图



母头

温升曲线图



Dream 系列 3+6 电机连接器



应用范围

为电动单车放充电提供电气连接

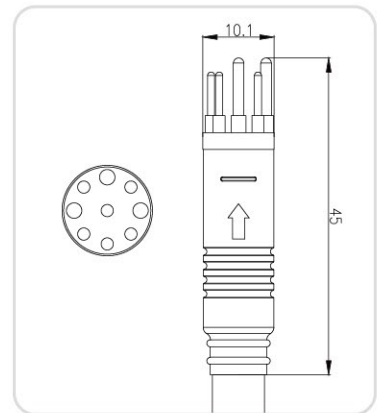
特征和优点

- 直插直拔，方便快捷
- 公头带防护盖帽
- 外形小巧紧凑
- 电机三相线与信号线混装
- 插头带保护盖
- 符合RoHS

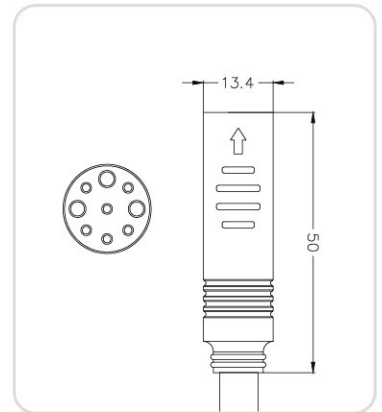
规格参数

- 机械寿命:≥200次
- 插拔力:<90N
- 端接方式:焊接
- 额定电压:48V AC
额定电流:15A
- 峰值电流:电源18A 30S
- 耐电压:700V AC
- 绝缘电阻:>20MΩ
- 工作温度:-25~80℃
- 防护等级:插合IP66
- 盐雾测试:48h
- 阻燃等级:UL94V-0
- 壳体:Nylon
- 端子:铜合金，镀金
- 线材:Max3*16AWG/1.5mm²
+6* 26AWG/0.14mm²

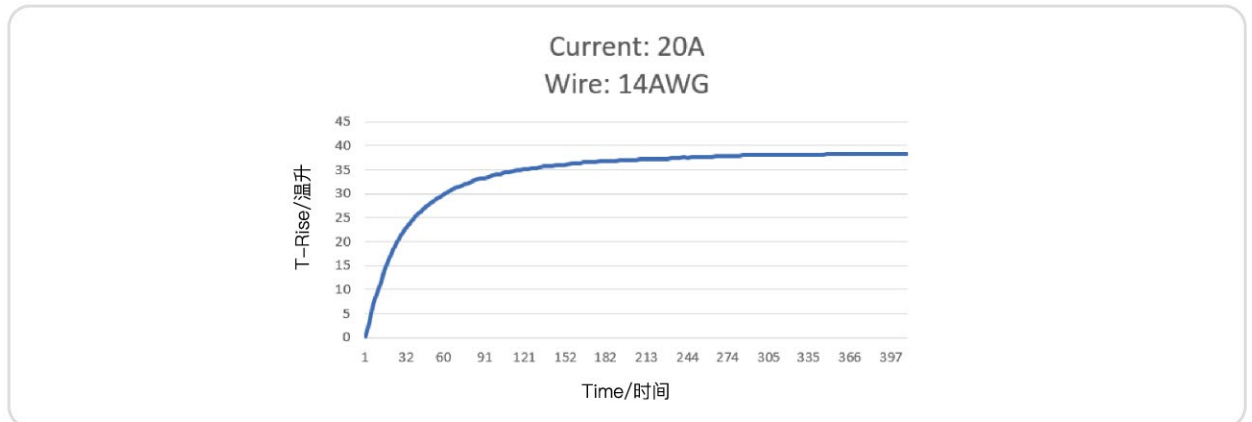
插头尺寸图



插头尺寸图



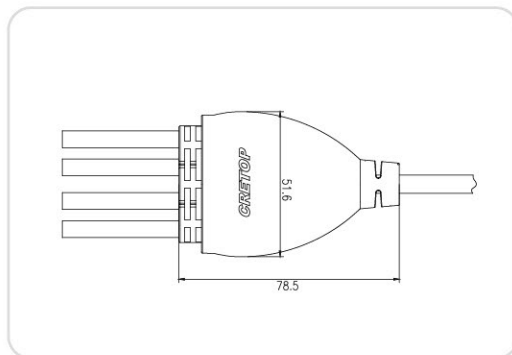
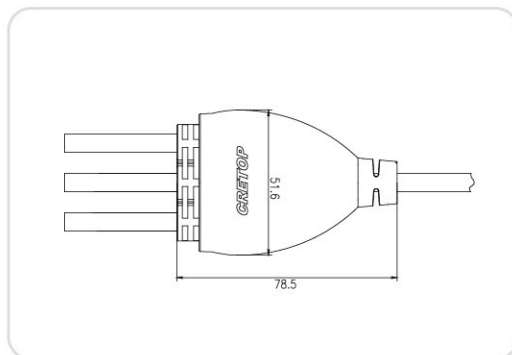
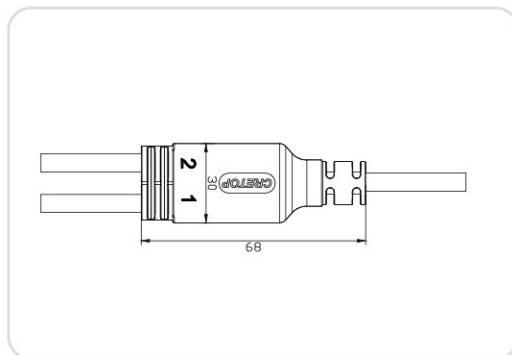
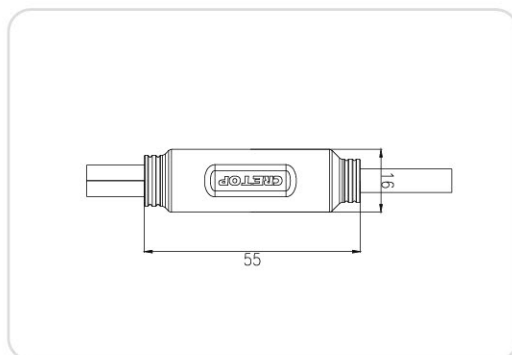
温升曲线图



应用范围

为通讯，户外照明，电动自行车提供分支连接应用

插头尺寸图



其他系列产品展示

CRETOP®



Mini 系列产品

CRETOP®



Standard 系列产品

CRETOP®



Middle 系列产品

CRETOP®



Large 系列产品

CRETOP®

其他系列产品展示

CRETOP®



◉ M15 系列产品

CRETOP®



◉ 组装式 Mate60/Large 系列产品

CRETOP®



◉ 储能光伏连接器 系列产品

CRETOP®



◉ 组装式 Mate60 系列产品

CRETOP®